

СИСТЕМЫ ПРИТОЧНОЙ ВЕНТИЛЯЦИИ GEZE

Рычажный привод GEZE RWA K 600

Поворотно-рычажный привод для открывания окон и дверей

Рычажный привод RWA K 600 используется в тех случаях, когда необходим большой угол открывания окон и дверей. С его помощью достигается угол открывания более 90°. Встроенный блок позволяет синхронное управление несколькими приводами, включая последовательное закрывание, без дополнительного модуля. Кроме того, привод имеет встроенный сигнальный контакт для непосредственного подключения одного устройства открывания двери. Благодаря монтажу со свободным прилеганием за счет нажимного ролика RWA K 600 комбинируется с доводчиками дверей GEZE и гарантирует как приток воздуха при необходимости, так и удобство повседневного пользования дверью. Комплексное решение, включающее RWA K 600, электромеханический замок и доводчик двери, обеспечивает к тому же надежную защиту двери, используемой для перетока воздуха. Рычажный привод GEZE предлагается в трех вариантах:

- RWA K 600 G: 40 мм x 120 мм x 472 мм
- RWA K 600 T: 40 мм x 98,5 мм x 530 мм
- RWA K 600 F: 40 мм x 86 мм x 421 мм



Область применения

- Двери: монтаж на сторону петель или противоположную со свободным движением или жестким креплением
- Окна: Нижнеподвесные, верхнеподвесные и поворотные окна с открыванием внутрь и наружу, а также мансардные окна



RWA K 600 G



RWA K 600 T



RWA K 600 F

Технические характеристики

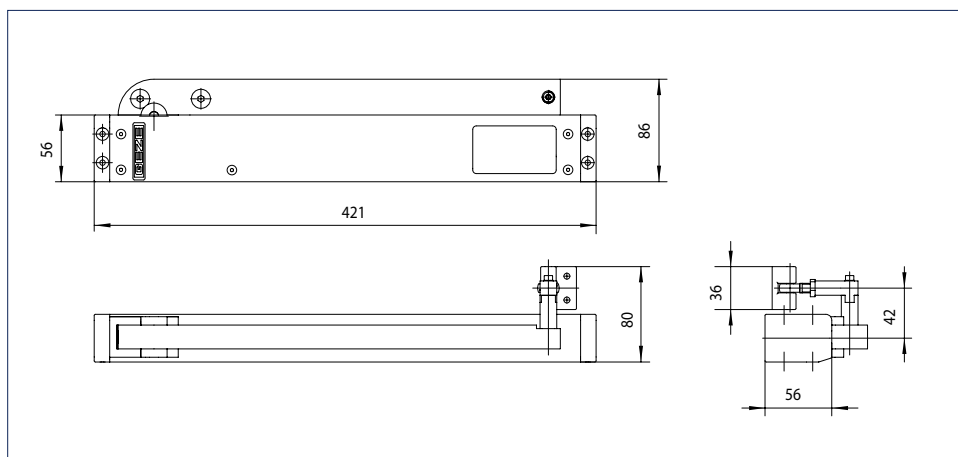
Характеристики продукта	RWA K 600
Размеры	RWA K 600 G: 40 x 120 x 472 мм, RWA K 600 T: 40 x 98,5 x 530 мм, RWA K 600 F: 40 x 86 x 421 мм
Потребление тока (макс.)	1,4 А
Крутящий момент	215 Нм
Усилие тяги (макс.)	600 Н
Усилие нажима (макс.)	600 Н

Рычажный привод GEZE RWA K 600 F

Рычажный привод RWA K 600 F устанавливается как на двери, так и на окна. Обычно монтаж осуществляется на сторону дверных петель, монтаж на сторону, противоположную петлевой, по запросу. За счет жесткого монтажа привода на створку дверь нельзя пользоваться свободно.



RWA K 600 F



Вид монтажа	Окно – сторона дверных петель	Дверь – сторона дверных петель
Вес створки (мин.)	30/40 кг/м ²	250 кг ²⁾
Ширина створки (макс.) ¹⁾ HSK	800 мм одинарн., 1200 мм синхр.	1600 мм ²⁾ Одинарное исполнение
Ширина створки (мин.) HSK	-	355 мм
Высота створки (макс.) ²⁾ NSK	2x + 750 мм	-
Высота створки (мин.) NSK	x + 420 мм	-
Кронштейны	Кронштейн R, кронштейн для шарнирного рычага	Кронштейн R, кронштейн для шарнирного рычага
Требуемое место (мин.) на раме	вверху 45 мм, сбоку 55 мм	45 мм
Требуемое место (мин.) на створке	в зависимости от размера оси петли	

- = нет

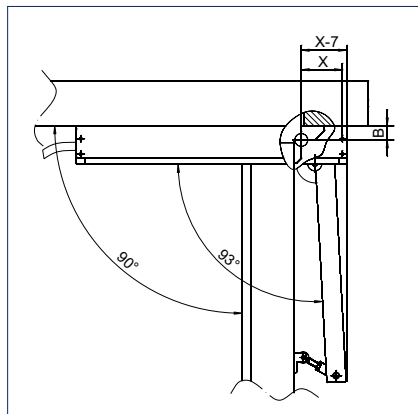
¹⁾ Для створок большой ширины необходимо устройство запирания.

²⁾ Большие размеры по запросу

СИСТЕМЫ ПРИТОЧНОЙ ВЕНТИЛЯЦИИ GEZE

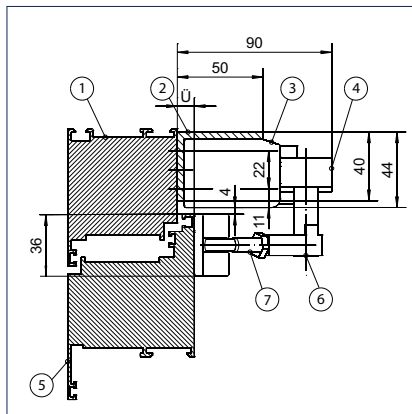
Монтаж на дверь на сторону дверных петель - размеры упора

Вид сверху



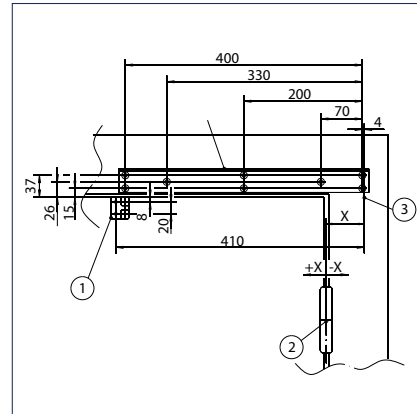
B = размер оси петли
X = расстояние от дверной петли до крепления привода

Детализация головной части



Ü = Наплав рамы к створке (при Ü < 10 мм: кронштейн для шарнирного рычага = Ü + прокладка = 10 мм)
1 = Рама
2 = Кронштейн R
3 = Привод
4 = Рычаг
5 = Створка
6 = Шарнирный рычаг
7 = Настройка зависит от размера Ü

Монтаж кронштейна R / для шарнирного рычага



X = расстояние от дверной петли до крепления привода
1 = Кронштейн для шарнирного рычага
2 = Дверная петля
3 = Крепление привода

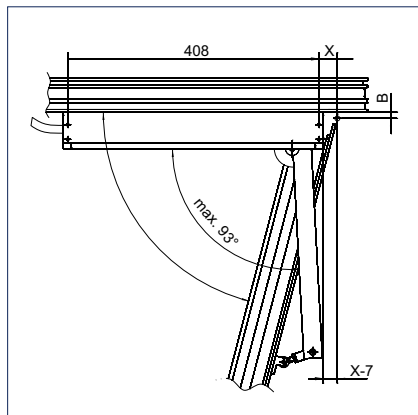
Расчет размера X при угле открывания α = 90°: Примеры:

Размер оси петли B	Расстояние от петли до крепления привода (размер X) при α = 90°
22	-55
36	-50

Отличающиеся значения угла открывания / размера оси петли по запросу

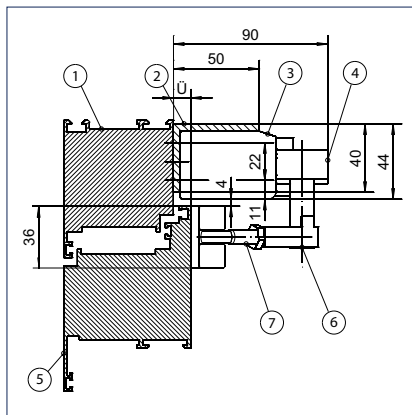
Монтаж на окно на сторону дверных петель - размеры упора

Вид сверху



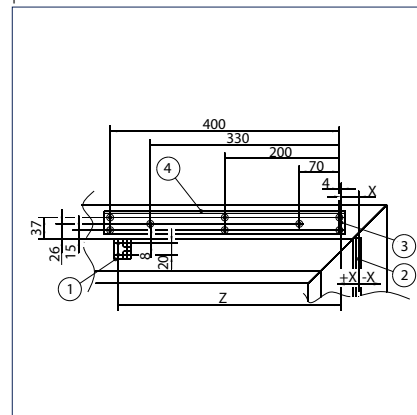
B = размер оси петли
X = расстояние от оконной петли до крепления привода

Детализация головной части



Ü = Наплав рамы к створке
1 = Рама
2 = Кронштейн R
3 = Привод
4 = Рычаг
5 = Створка
6 = Шарнирный рычаг
7 = Настройка зависит от размера Ü

Монтаж кронштейна R / для шарнирного рычага



X = расстояние от оконной петли до крепления привода
Z = Расстояние от крепления привода до кронштейна
1 = Кронштейн для рычага привода
2 = Оконная петля
3 = Крепление привода
4 = Кронштейн R

СИСТЕМЫ ПРИТОЧНОЙ ВЕНТИЛЯЦИИ GEZE

Угол открывания окна α (в зависимости от В и Х).

	Расстояние от петли окна до крепления привода Х	Угол открывания α	Z
Размер оси петли В=10±2	-35	84	410
	-30	83	410
	-20	82	410
	-15	81	390
	-10	81	390
	0	79	390
	10	77	370
	20	76	370
	30	75	370

Отличающиеся значения угла открывания / размера оси петли по запросу

Пример монтажа RWA K 600 F на сторону дверных петель нижнеподвесных и откидных окон, открывающихся ВНУТРЬ

Размеры створки		Удельный вес		Количество приводов
NSK	HSK	30 кг/м ²	40 кг/м ²	
800	800	x = -30 мм $\alpha = 83^\circ$	x = -30 мм $\alpha = 83^\circ$	Одинарное исполнение
800	1200	x = -25 мм $\alpha = 75^\circ$	x = -25 мм $\alpha = 75^\circ$	Синхронное исполнение

Наплав (Ü) рамы к створке = 10 мм

Размер оси петли (В) = 10 мм

NSK = вспомогательная замыкающая кромка

HSK = основная замыкающая кромка

СИСТЕМЫ ПРИТОЧНОЙ ВЕНТИЛЯЦИИ GEZE

ИНФОРМАЦИЯ ДЛЯ ЗАКАЗА

Обозначение	Исполнение	Идент. №
GEZE RWA K 600 G	EV1	130057
GEZE RWA K 600 G - SYNCRO	EV1	133119
GEZE RWA K 600 G для 2-створчатых дверей с последовательным закрыванием	EV1	137447
GEZE RWA K 600 G для 2-створчатых дверей с последовательным закрыванием - специальное исполнение Конфигурированию подлежат: Опорная/проходная створка, задержка срабатывания, длина кабеля, сигнальный контакт, цвет		137448
GEZE RWA K 600 G - специальное исполнение Конфигурированию подлежат: Исполнение главный/подчиненный, длина кабеля, сигнальный контакт, цвет, угол открывания, возможность программирования	согласно RAL	130058
GEZE RWA K 600 T	EV1	130059
GEZE RWA K 600 T - SYNCRO	EV1	133120
GEZE RWA K 600 T для 2-створчатых дверей с последовательным закрыванием	EV1	137449
GEZE RWA K 600 T для 2-створчатых дверей с последовательным закрыванием - специальное исполнение Конфигурированию подлежат: Опорная/проходная створка, задержка срабатывания, длина кабеля, сигнальный контакт, цвет		137450
GEZE RWA K 600 T - специальное исполнение Конфигурированию подлежат: Исполнение главный/подчиненный, длина кабеля, сигнальный контакт, цвет, угол открывания, возможность программирования	согласно RAL	130060
GEZE RWA K 600 F	EV1	130151
GEZE RWA K 600 F - SYNCRO	EV1	133221
GEZE RWA K 600 F для 2-створчатых дверей с последовательным закрыванием	EV1	137451
GEZE RWA K 600 F для 2-створчатых дверей с последовательным закрыванием - специальное исполнение Конфигурированию подлежат: Опорная/проходная створка, задержка срабатывания, длина кабеля, сигнальный контакт, цвет		137452
GEZE RWA K 600 F - специальное исполнение Конфигурированию подлежат: Исполнение главный/подчиненный, длина кабеля, сигнальный контакт, цвет, угол открывания, возможность программирования	согласно RAL	130152
Комплекующие		
Кронштейн G для RWA K 600	EV1	130155
	согласно RAL	140507
Кронштейн R для RWA K 600	EV1	130154
	согласно RAL	140506
Кронштейн T для RWA K 600	EV1	130153
	согласно RAL	140505

Кронштейн G для RWA K 600 (130155)

Кронштейн R для RWA K 600 (130154)

Кронштейн T для RWA K 600 (130153)

